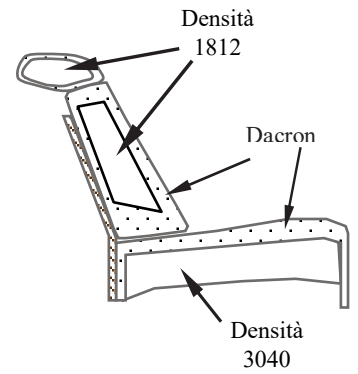
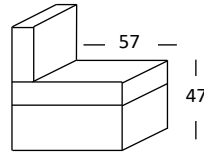




Profondità e altezza di seduta



## Modello 5172 STELVIO

**Struttura:** Legno massello di abete e pannelli in masonite e multistrato.

**Sospensioni:** Cinghie elastiche rinforzate di polipropilene e lattice naturale su spalla; molle a zigzag su seduta

**Imbottitura della struttura:** Poliuretano espanso indeformabile a densità differenziata.

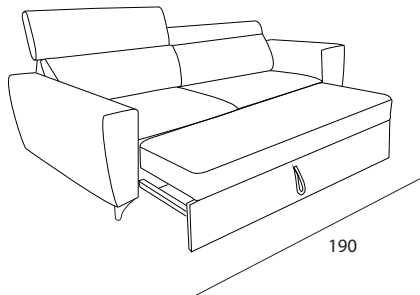
**Cuscino sedile:** Poliuretano espanso indeformabile in densità 3040 rivestito in morbida fibra Dacron.

**Cuscini Spalliera:** Poliuretano espanso indeformabile in densità 1812 rivestito in morbida fibra Dacron.

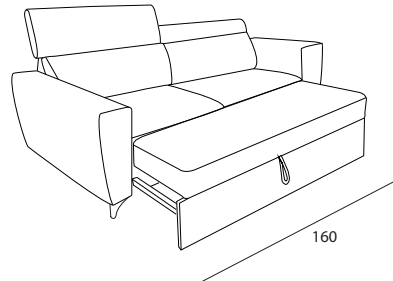
**Braccioli:** Poliuretano espanso indeformabile in densità 3040 rivestito in morbida fibra Dacron.

**Piede in metallo:** h 12cm

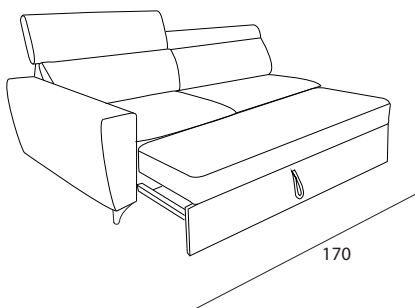
Code 08  
Large sofa bed



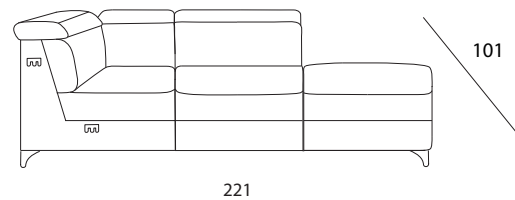
Code 04  
Loveseat bed



Code 22sx/23dx  
Large sofa bed 1 arm lhf/rhf



Code 58sx/59dx  
Corner and terminal chair lhf/rhf



Codice 22sx + 59 dx

